

33 500 882

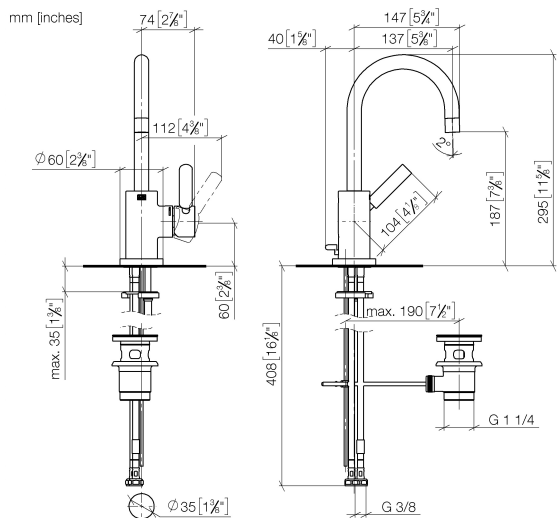


- sporgenza 137 mm
- bocca girevole 360°
- Getto circolare con aria
- altezza rubinetteria 295 mm
- altezza fino al rompigitto 187 mm
- diametro foro 35 mm
- 2x tubo flessibile di mandata M 8 x 1 avvitato, tenuta controllata
- portata max 5,7 l/min
- senza piombo
- Questo prodotto può aiutare un edificio a soddisfare i requisiti dei Green Building Rating Systems, ad es. LEED®, BREEAM®, DGNB

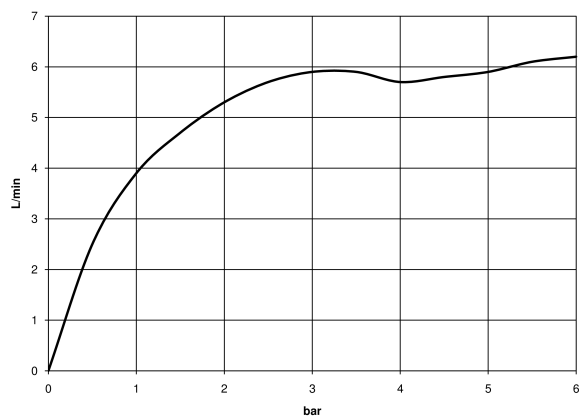
Solamente per lavabo con troppopieno.

|  |                                |               |
|--|--------------------------------|---------------|
|   | Cromato                        | 33 500 882-00 |
|   | Platinato spazzolato           | 33 500 882-06 |
|   | Platinato                      | 33 500 882-08 |
|   | Dark Chrome                    | 33 500 882-19 |
|   | Ottone spazzolato (Oro 23k)    | 33 500 882-28 |
|   | Nero opaco                     | 33 500 882-33 |
|   | Champagne spazzolato (Oro 22k) | 33 500 882-46 |
|   | Champagne (Oro 22k)            | 33 500 882-47 |
|   | Cromo spazzolato               | 33 500 882-93 |
|  | Dark Platinum spazzolato       | 33 500 882-99 |

33 500 882



**Diagramma di portata**

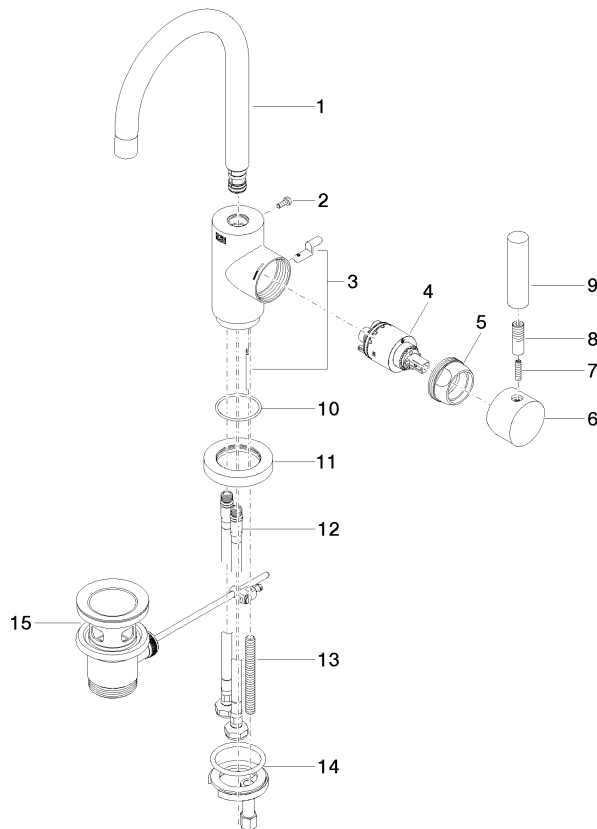


**Certificati**

LGA\_38418.

WRAS\_2212025.

33 500 882



### Elenco delle parti di ricambio

| N. | Codice articolo    | Denominazione       | Quantità necessaria | Tempo di produzione |
|----|--------------------|---------------------|---------------------|---------------------|
| 1  | 90 28 22 371 00-00 | bocca di erogazione | 1                   | 10                  |
| 2  | 09 30 30 054 90    | vite                | 1                   | 2                   |
| 3  | 04 20 16 031 80-00 | astina              | 1                   | 10                  |
| 4  | 90 15 05 065 00 90 | cartuccia           | 1                   | 2                   |
| 5  | 09 24 04 107-00    | dado                | 1                   | 10                  |
| 6  | 90 20 88 040 00-00 | manopola            | 1                   | 10                  |
| 7  | 09 31 11 010 90    | perno               | 1                   | 2                   |
| 8  | 90 24 04 048 00-00 | ugello              | 1                   | 10                  |
| 9  | 11 170 880-00      | manopola            | 1                   | 10                  |
| 10 | 09 14 10 034 90    | guarnizione         | 1                   | 2                   |
| 11 | 09 28 10 055-00    | rosetta             | 1                   | 10                  |
| 12 | 04 30 04 104 00 90 | flessibile          | 2                   | 2                   |
| 13 | 09 31 11 011 90    | perno               | 1                   | 2                   |
| 14 | 04 30 11 038 00 90 | set di fissaggio    | 1                   | 2                   |
| 15 | 90 11 01 001 00-00 | scarico             | 1                   | 10                  |